

FORD TRUCKS 2533 HR



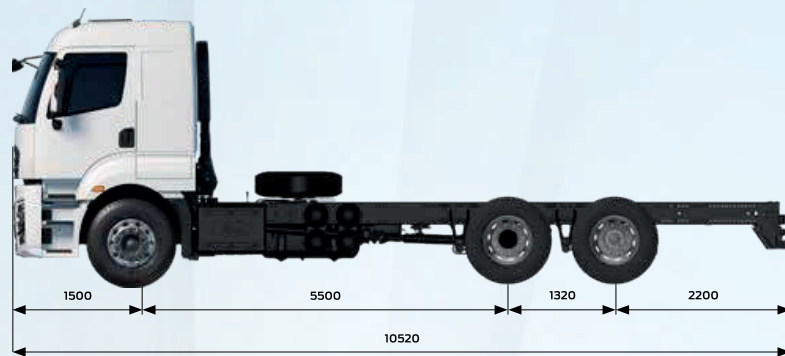
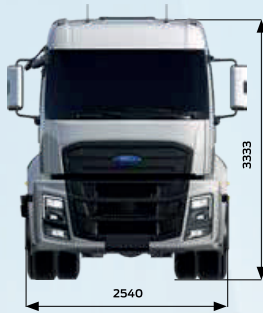
Photo non contractuelle. Equipements selon version. Dans la limite du stock disponible.

SCAMA - Groupe Auto Hall

. Casa-Siège : 05 22 76 11 79 . Oujda : 05 36 52 40 20
. Rabat : 05 37 29 08 82 . Nador : 05 36 35 98 78 / 79 / 80
. Agadir : 05 28 83 81 19 / 90 / 91 . Tanger : 05 39 39 38 61
. Marrakech : 05 24 35 47 20 . Salé : 05 37 88 63 19 / 21 / 23
. Meknès : 05 35 55 12 70 . Fès : 05 35 72 14 21 / 22

TRUCKS

FORD TRUCKS 2533 HR EURO5



Caractéristiques de base	
Type de véhicule	Camion routier
Axe	6x2
Norme d'émission	Euro 5
Type de cabine	Cabine profonde avec couchette à toit surélevé
Empattement (mm)	5500
Moteur	
Type	Ecotorq 9 liters
Cylindrée	8974
Diamètre x Course	115 mm x 144 mm
Puissance	330 Ch (243 kW) @ 1655 - 2200 tr/min
Couple	1300 Nm @ 1200-1700 tr/min
Taux de compression	17,6 : 1
Volume de remplissage d'huile	30 L
Volume du liquide de refroidissement	46 L
Transmission	
Embrayage	430 mm Monodisque
Transmission manuelle / Taux (1 vitesse - 9 vitesses)	9 + 1 (9,40 - 0,75)
Transmission robotisée / taux (1 vitesse - 9 vitesses)	9+1 (9,48 - 0,75)
Direction	
	Direction assistée à circuit unique
Châssis	
Épaisseur du châssis	7 mm
Résistance du châssis	355 Mpa
Suspension (Avant/ Arrière)	Ressort à lames paraboliques / Suspension multilames Suspension mécanique à bras compensateur
Essieu arrière	Réduction simple
Rapport de pont (Boîte manuelle/robotisée)	4,11
Pneus	315/80 R22,5
Jantes	22,5 x 9 Acier

Système de freinage				
Freins (Avant/Arrière)(Ø,mm x mm, Longueur)	430 x 45 - Frein à disque			
Système de freinage	Circuit de freinage double, unité de traitement de l'air avec séparateur d'huile et chauffage intégrés			
Puissance de freinage moteur	max. 180 kW (Engine Level)			
Système électrique				
Batteries	225 Ah			
Alternateur/Démarrateur	130 A / 6,5 kW			
Réservoirs				
Réservoir à carburant	550 L Aluminium			
Réservoir RCS (Adblue)	78 L			
Dimensions (mm)				
Porte-à-faux avant	1500			
Empattement	5500			
Longueur totale	10520			
Distance entre les centres de la 2e et de la 3e roue	1320			
Longueur totale de la cabine	2305			
Hauteur hors tout du véhicule	3245			
Hauteur hors tout du véhicule (toit surélevé)	3945			
Largeur hors tout du véhicule (à l'exclusion des rétroviseurs)	2540			
Largeur du châssis	866			
Porte-à-faux arrière	2200			
Longueur carrossable Min.	7928			
Hauteur du châssis - Avant	1073			
Hauteur du châssis - arrière	1088			
Garde au sol - Avant	303			
Garde au sol - arrière	248			
Rayon de braquage	10200			
Poids (kg)				
	1. Axe	2. Axe	3. Axe	Total
Charges techniquement admissibles	7100	12000	8700	26000
Poids à vide	4912	1932	1442	8286
Charge utile	2188	10668	7258	17714
Poids total autorisé en charge				25000

EQUIPEMENTS STANDARDS

- Climatiseur
- AM/FM/AUX/USB/Bluetooth (Radio avec Bluetooth)
- Suspension de cabine indépendante conventionnelle à 4 points pour Cabine courte
- Régulateur de vitesse
- Frein à disque
- Frein moteur et sur échappement
- Système de freinage électronique (EBS) et
- Système de freinage antiblocage (ABS)
- Contrôle électronique de stabilité (ESP)
- Contrôle électronique de la force de freinage
- Capteur d'usure des garnitures de frein
- Aide au démarrage en côte
- Blocage du différentiel
- Vitres à commande électrique
- Rétroviseurs latéraux chauffants et à commande électrique
- Mise à niveau des phares à commande électrique
- Colonne de direction réglable en inclinaison et en portée
- Siège conducteur chauffant et à suspension pneumatique
- Soutien lombaire
- Barre antiroulis avant et arrière du véhicule
- Antidémarrage
- Eclairage d'accompagnement après le verrouillage
- Feux d'approche
- Feux de position doubles sur le toit
- Feux antibrouillard avant et arrière
- Roue de secours
- Pare-chocs surélevé
- Échappement horizontal
- Tachygraphe

EQUIPEMENTS OPTIONNELS

- Pack froid (comprend un chauffage de type sec et humide)
- Pack de collecte des ordures
- Pack de Pompier
- Pack ADR
- Options de prise de force entraînées par transmission & unité de commande
- Prise de force entraînée par moteur*
- Toit ouvrant à commande manuelle
- Indicateur de charge sur l'essieu (disponible avec suspension pneumatique uniquement)
- Chauffage auxiliaire de cabine (type humide)
- Cabine à basculement électrique
- Peinture métallisée/couleurs spéciales
- Cabine profonde à toit surbaissé
- Option d'empattement de 4750 mm
- Protection latérale
- Double Siège passager
- Traverse de remorquage arrière
- Crochets de remorquage avant (crochet double)
- Option d'empattement de 4250 mm (avec cabine courte sans couchette)
- Option suspension pneumatique
- Pack de camion remorque (O3)
- Capteur de pluie (disponible avec éclairage automatique)
- Essieu avant de capacité 8T
- Essieu avant de capacité 7,5T
- Verre teinté
- Gyrophare sur le toit
- Transmission robotisée à 9 vitesses
- Système multimédia avec écran tactile et navigation de 9 pouces, (Radio, Bluetooth, USB (type A-C), Apple CarPlay, Android Auto, télécommande)
- Phares à LED
- Capteur de pluie

Cette brochure comprend des produits conçus pour les véhicules Ford. Elle offre des informations sur les spécifications techniques actuelles et les accessoires standards ou disponibles en option depuis la date de son émission. Les caractéristiques des accessoires standard et optionnels des véhicules peuvent changer de temps à autre. Les images utilisées dans ce dépliant peuvent être différentes des véhicules en vente. Les spécifications techniques fournies ici concernent les véhicules standards. La sélection de tout accessoire en option peut varier par rapport à ces spécifications. Cette notice ne constitue en aucun cas une garantie quant à les spécifications indiquées dans le présent document. Pour les raisons susmentionnées, veuillez consulter nos revendeurs agréés afin d'obtenir des informations correctes, à jour et précises sur les caractéristiques du véhicule que vous souhaitez acheter.